



PRODUKT- KATALOG

Simduct kanalsystem



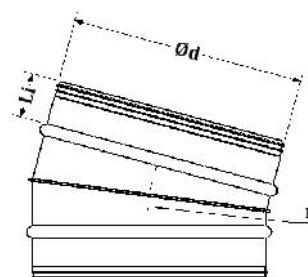
INNHOOLD

Produktkatalog

» Bend-15°	2
» Bend-45°	3
» Bend-60°	4
» Bend-90°	5
» Bend-30°	6
» Endelokk	7
» Endegitter	8
» Muffe	9
» Nippel	10
» Skyvennippel	11
» Utstyrsnippel	12
» Overgang-Eksentrisk	13
» Overgang-Sentrisk	15
» Påstikk	17
» T-rør	20
» Y-rør	22
» Gjennomføring	23
» Kanal	24
» Oppheng	25
» Inspeksjonsluke	26
» Inspeksjonsluke med muffe	27
» Inspeksjonsluke med nippel	28
» Inspeksjonsluke med flens	29
» Inntakshatt	30
» Jet Hatt	31
» Ventilasjonsrist	32
» Vestlandskappe	33
» Vestlandskappe isolert	34
» Lydfelle	35
» Reguleringspjeld sirkulert	37
» Reguleringspjeld rektangulær	38

Bend-15°

SIMB-15-Ød-C



Beskrivelse

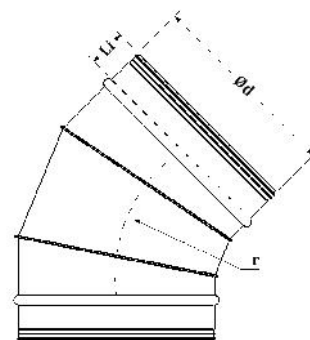
Segmentert og falset bend

Dimensjoner

Ød	r(mm)	Li	Kg
100	100	60	0,4
125	125	60	0,4
160	160	60	0,5
200	200	60	0,9
250	250	60	1,1
315	315	60	1,5
400	400	70	2,4
500	500	70	4,5
630	630	80	6,2
800	800	80	12,7
1000	1000	100	22,4
1250	1250	100	30,8
1500	1500	100	33,7

Bend-45°

SIMB-45-Ød-C



Beskrivelse

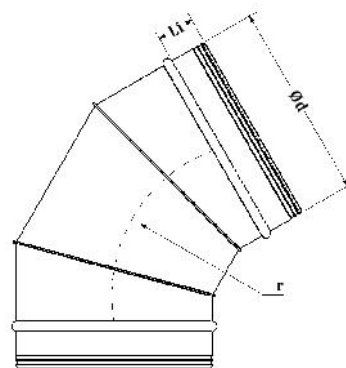
Segmentert og falset bend

Dimensjoner

Ød	r(mm)	Li	Kg
100	100	60	0,7
125	125	60	0,7
160	160	60	1,0
200	200	60	1,9
250	250	60	2,2
315	315	60	3,0
400	400	70	4,9
500	500	70	9,0
630	630	80	12,4
800	800	80	25,5
1000	1000	100	44,9
1250	1250	100	61,7
1500	1500	100	67,4

Bend-60°

SIMB-60-Ød-C



Beskrivelse

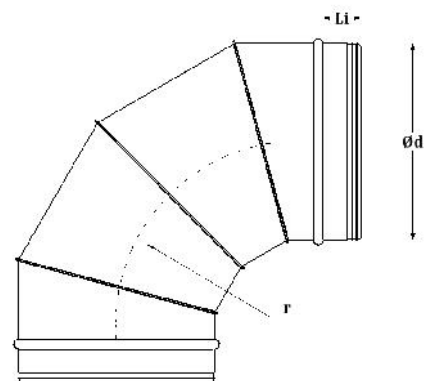
Segmentert og falset bend.

Dimensjoner

Ød	r(mm)	Li	Kg
100	100	60	0,9
125	125	60	0,9
160	160	60	1,3
200	200	60	2,5
250	250	60	4,0
315	315	60	6,2
400	400	70	12,0
500	500	70	20,5
630	630	80	31,3
800	800	80	59,5
1000	1000	100	93,0
1250	1250	100	117,2
1500	1500	100	175,8

Bend-90°

SIMB-90-Ød-C



Beskrivelse

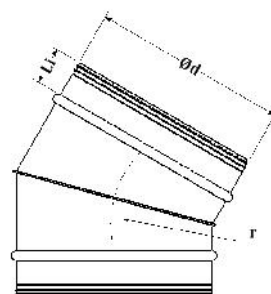
Segmentert og falset bend.

Dimensjoner

Ød	r(mm)	Li	Kg
100	100	60	0,9
125	125	60	0,9
160	160	60	1,3
200	200	60	2,5
250	250	60	4,0
315	315	60	6,2
400	400	70	12,0
500	500	70	20,5
630	630	80	31,3
800	800	80	59,5
1000	1000	100	93,0
1250	1250	100	117,2
1500	1500	100	175,8

Bend-30°

SIMB-30-Ød-C



Beskrivelse

Segmentert og falset bend

Dimensjoner

Ød	r(mm)	Li	Kg
100	100	60	0,7
125	125	60	0,7
160	160	60	1,0
200	200	60	1,9
250	250	60	2,2
315	315	60	3,0
400	400	70	4,9
500	500	70	9,0
630	630	80	12,4
800	800	80	25,5
1000	1000	100	44,9
1250	1250	100	61,7
1500	1500	100	67,4

Endelokk

SIMEC-Ød-C



Beskrivelse

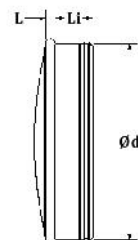
Endelokk kan leveres med nippelmål og muffemål.

Dimensjoner

Ød	Li	F(mm)	Kg
100	60	7,5	0,2
125	60	7,5	0,2
160	60	7,5	0,3
200	60	7,5	0,4
250	60	7,5	1,0
315	60	7,5	1,5
400	70	7,5	1,9
500	70	7,5	2,7
630	80	10,0	4,4
800	80	10,0	10,1
1000	100	10,0	11,9
1250	100	10,0	18,2
1500	100	10,0	

Endegitter

SIMWM-Ød-C



Beskrivelse

Endegitter kan leveres med nippelmål og muffemål.

Netting:

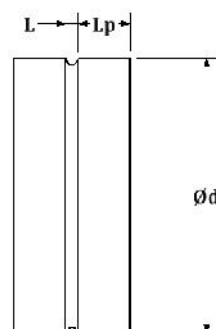
- 0-315 = 10 x 10 x 2
- 400-1250 = 25 x 25 x 2,5

Dimensjoner

Ød	Li	L	Kg
100	60	10	0,2
125	60	10	0,2
160	60	10	0,3
200	60	10	0,4
250	60	10	0,6
315	60	13	0,8
400	70	13	1,6
500	70	13	1,9
630	80	13	2,3
800	80	13	6,5
1000	100	13	7,5
1250	100	13	9,4
1500	100	13	11,7

Muffe

SIMJ-Ød-C



Beskrivelse

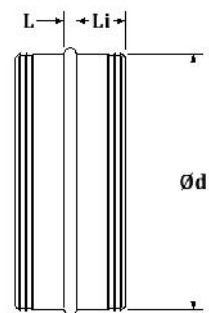
For tilkobling av kanaldeler, utførelse i syrefast stål AISI316L.

Dimensjoner

Ød	Lp(mm)	L	Kg
100	60	10	0,16
125	60	10	0,16
160	60	10	0,24
200	60	10	0,32
250	60	10	0,48
315	60	13	0,64
400	70	13	1,28
500	70	13	1,52
630	80	13	1,84
800	80	13	5,20
1000	100	13	6,00
1250	100	13	7,52
1500	100	13	9,39

Nippel

SIMIJ-Ød-C



Beskrivelse

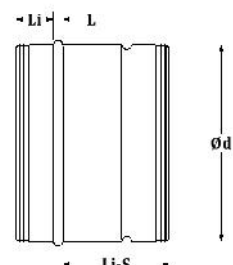
Brukes for sammenkobling av to kanaler, utført i syrefast stål AISI316L

Dimensjoner

Ød	Li(mm)	L	Kg
100	60	10	0,2
125	60	10	0,2
160	60	10	0,3
200	60	10	0,4
250	60	10	0,6
315	60	13	0,8
400	70	13	1,6
500	70	13	1,9
630	80	13	2,3
800	80	13	6,5
1000	100	13	7,5
1250	100	13	9,4
1500	100	13	11,7

Skyvenippel

SIMAJ-Ød-C



Beskrivelse

Lengdejusterbar nippel
Utførelse syrefast stål AISI 316L.

Dimensjoner

Ød	Li(mm)	Li-S	L	Kg
100	60	140	10	
125	60	140	10	
160	60	140	10	
200	60	150	10	
250	60	150	10	
315	60	170	13	
400	70	170	13	
500	70	170	13	
630	80	170	13	
800	80	170	13	

Utstyrsnippel

SIMFI-J-Ød-C



Beskrivelse

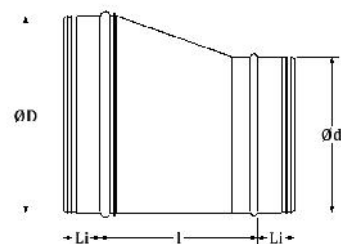
Utstyrsnippel for montering f.eks. mot utstyr / klasse A kanaler.

Dimensjoner

Ød	Li(mm)	L	Kg
100	60	10	0,63
125	60	10	0,73
160	60	10	0,90
200	60	10	1,10
250	60	10	1,38
315	60	13	1,71
400	70	13	3,40
500	70	13	4,13
630	80	13	5,09
800	80	13	7,81
1000	100	13	9,43
1250	100	13	24,62
1500	100	13	29,48

Overgang-Eksentrisk

SIMR-EC-Ød1-Ød2-C



Beskrivelse

Eksentrisk overgang, en rett side.

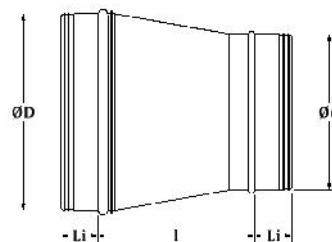
Dimensjoner

ØD	Ød	L	Li(mm)	Kg
125	100	210	60	0,4
160	100	210	60	0,4
160	125	210	60	0,5
200	100	210	60	0,5
200	125	210	60	0,5
200	160	210	60	0,6
250	100	250	60	0,8
250	125	250	60	0,9
250	160	250	60	1,0
250	200	250	60	1,0
315	125	310	60	1,2
315	160	310	60	1,3
315	200	250	60	1,2
315	250	250	60	1,3
400	160	310	70	2,0
400	200	310	70	2,1
400	250	250	70	2,0
400	315	250	70	2,2
500	200	390	70	2,9
500	250	390	70	3,1
500	315	250	70	2,5
500	400	250	70	2,8
630	250	480	80	4,4
630	315	390	80	4,1

ØD	Ød	l	Li(mm)	Kg
630	400	316	80	3,9
630	500	250	80	3,6
800	400	390	80	6,2
800	500	390	80	6,7
800	630	310	80	6,3
1000	500	480	100	9,6
1000	630	480	100	10,4
1000	800	310	100	8,7
1250	630	530	100	12,9
1250	800	530	100	14,1
1250	1000	510	100	15,1
1500	800	530	100	15,8
1500	1000	390	100	13,9
1500	1250	390	100	15,3

Overgang-Sentrisk

SIMR-C- $\varnothing d1$ - $\varnothing d2$ -C



Beskrivelse

Sentrisk overgang

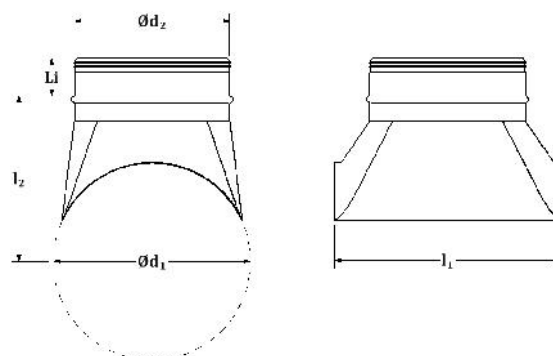
Dimensjoner

$\varnothing D$	$\varnothing d$	l	Li(mm)	Kg
125	100	210	60	0,4
160	100	210	60	0,4
160	125	210	60	0,5
200	100	210	60	0,5
200	125	210	60	0,5
200	160	210	60	0,6
250	100	250	60	0,8
250	125	250	60	0,9
250	160	250	60	1,0
250	200	250	60	1,0
315	125	310	60	1,2
315	160	310	60	1,3
315	200	250	60	1,2
315	250	250	60	1,3
400	160	310	70	2,0
400	200	310	70	2,1
400	250	250	70	2,0
400	315	250	70	2,2
500	200	390	70	2,9
500	250	390	70	3,1
500	315	250	70	2,5
500	400	250	70	2,8
630	250	480	80	4,4
630	315	390	80	4,1

ØD	Ød	l	Li(mm)	Kg
630	400	316	80	3,9
630	500	250	80	3,6
800	400	390	80	6,2
800	500	390	80	6,7
800	630	310	80	6,3
1000	500	480	100	9,6
1000	630	480	100	10,4
1000	800	310	100	8,7
1250	630	530	100	12,9
1250	800	530	100	14,1
1250	1000	510	100	15,1
1500	800	530	100	15,8
1500	1000	390	100	13,9
1500	1250	390	100	15,3

Påstikk

SIMB-Ød1-Ød2-C



Beskrivelse

Påstikk for montering på sirkulær kanal

Dimensjoner

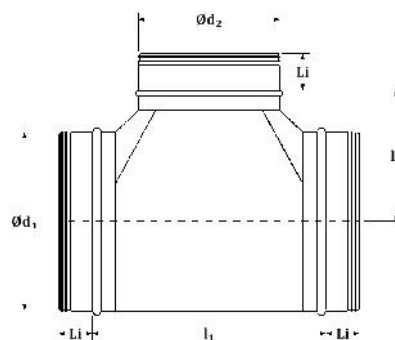
Ød1	Ød2	l1	l2	Li
125	125	215	162	60
160	125	215	180	60
200	125	215	200	60
250	125	215	225	60
315	125	215	257	60
400	125	215	300	60
500	125	215	350	60
630	125	215	415	60
800	125	215	500	60
1000	125	215	600	60
1250	125	215	725	60
160	160	250	180	60
200	160	250	200	60
250	160	250	225	60
315	160	250	260	60
400	160	250	300	60
500	160	250	350	60
630	160	250	415	60
800	160	250	500	60
1000	160	250	600	60
1250	160	250	725	60
200	200	310	210	60
250	200	310	225	60
315	200	310	260	60

Ød1	Ød2	l1	l2	Li
400	200	310	300	60
500	200	310	350	60
630	200	310	440	60
800	200	310	520	60
1000	200	310	620	60
1250	200	310	745	60
250	250	360	230	60
315	250	360	265	60
400	250	360	305	60
500	250	360	355	60
630	250	360	425	60
800	250	360	510	60
1000	250	360	610	60
1250	250	360	745	60
315	315	440	280	60
400	315	440	320	60
500	315	440	370	60
630	315	440	435	60
800	315	440	520	60
1000	315	440	620	60
1250	315	440	745	60
400	400	535	325	70
500	400	535	375	70
630	400	535	440	70
800	400	535	525	70
1000	400	535	625	70
1250	400	535	750	70
500	500	640	380	70
630	500	640	445	70
800	500	640	530	70
1000	500	640	630	70
1250	500	640	755	70
630	630	770	455	80
800	630	770	540	80
1000	630	770	640	80
1250	630	770	765	80
800	800	940	540	80
1000	800	940	640	80
1250	800	940	765	80
1000	1000	1170	640	100
1250	1000	1170	765	100

Ød1	Ød2	l1	l2	Li
1500	1000	1170	890	100
1250	1250	1420	765	100
1500	1500	1630	890	100

T-rør

SIMT-B-Ød1-Ød2-C



Beskrivelse

T-rør 90° kan leveres i andre grader, og kan produseres eksentrisk.

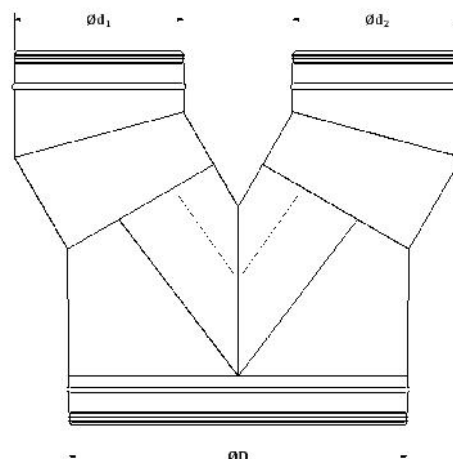
Dimensjoner

Ød1	Ød2	l1	l2	Li1	Li2	Kg
125	125	245	125	60	60	1,1
160	125	245	140	60	60	1,2
160	160	280	140	60	60	1,5
200	125	245	160	60	60	1,6
200	160	280	160	60	60	1,8
200	200	320	160	60	60	2,9
250	125	245	185	60	60	2,5
250	160	280	185	60	60	2,6
250	200	320	185	60	60	3,0
250	250	370	185	60	60	3,2
315	125	285	235	60	60	2,9
315	160	320	235	60	60	3,3
315	200	360	235	60	60	3,6
315	250	410	235	60	60	4,3
315	315	475	235	60	60	6,5
400	160	320	280	70	60	4,7
400	200	360	280	70	60	5,3
400	250	410	280	70	60	5,9
400	315	475	280	70	60	6,9
400	400	560	280	70	70	9,7
500	200	400	350	70	60	6,5
500	250	450	350	70	60	7,3
500	315	515	350	70	60	8,3

Ød1	Ød2	l1	l2	Li1	Li2	Kg
500	400	600	350	70	70	9,9
500	500	700	350	70	70	12,3
630	250	450	415	80	60	9,4
630	315	515	415	80	60	10,6
630	400	600	415	80	70	12,0
630	500	700	415	80	70	12,8
630	630	830	415	80	80	17,2
800	315	555	520	80	60	18,7
800	400	640	520	80	70	23,6
800	500	740	520	80	70	27,4
800	630	870	520	80	80	30,9
800	800	1040	520	80	80	36,6
1000	400	700	650	100	70	30,2
1000	500	800	650	100	70	34,5
1000	630	930	650	100	80	41,3
1000	800	1100	650	100	80	50,3
1000	1000	1300	650	100	100	59,6
1250	630	930	775	100	80	50,1
1250	800	1100	775	100	80	62,1
1250	1000	1300	775	100	100	73,5
1250	1250	1550	775	100	100	90,8
1500	630	870	870	100	80	63,9
1500	800	1040	870	100	80	74,1
1500	1000	1240	870	100	100	90,9
1500	1250	1490	870	100	100	104,3
1500	1500	1740	870	100	100	114,8

Y-rør

SIMY-B-Ød1-Ød2-C



Beskrivelse

Spesial kanaldeler

GMC HVAC fabrikkerer spesial SIMDUCT deler etter kundens behov.

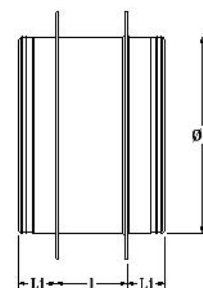
På forepørsel lages spesial deler i alle størrelser.

Dimensjoner

Produseres på mål

Gjennomføring

SIMP-Ød-C



Beskrivelse

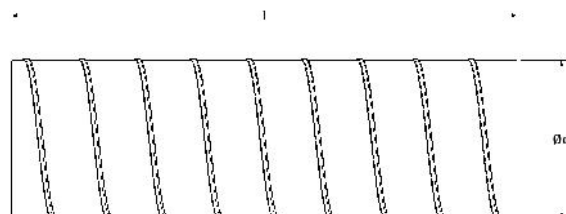
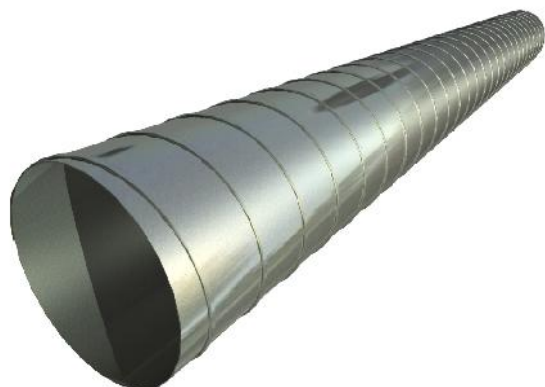
Note: Flens A helsevises til penetrasjonen.
 Flens B er løslens og boltes med gjennomgangsbolter til flens A, tetning mellom vegg og flens A er brann pakning/brann-fugemasse.
 Fugemasse godkjent for A-0 tetning.

Dimensjoner

Ød	kg
100	1,7
125	2,1
160	2,7
200	3,3
250	4,4
315	5,7
400	10,0
500	12,4
630	15,7
800	21,1

Kanal

SIMD-Ød-L-C



Beskrivelse

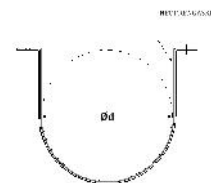
SIMDUCT klasse C kanaler i syrefast stål
AISI 316L.

Dimensjoner

Ød	l	Vekt
100	3	7,8
125	3	9,6
160	3	11,7
200	3	18,3
250	3	24
315	3	29,1
400	3	45
500	3	60
630	3	72,3
800	3	111,6
1000	3	140,4
1250	3	176,4
1500	3	210,6

Oppheng

SIMDS-Ød-C



Beskrivelse

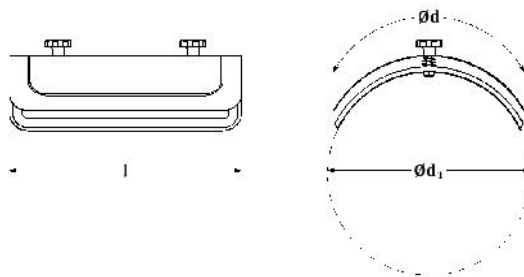
Opphengsbøyle for kanal, produseres også som todelt klammer.

Dimensjoner

Ød	E	Bolthullstørrelse
63	40x4	10
80	40x4	10
100	40x4	10
125	40x4	10
160	40x4	10
200	40x4	10
250	40x4	10
315	40x4	10
400	50x5	12
500	50x5	12
630	50x5	12
800	50x5	12
1000	50x5	12
1250	80x8	14
1500	80x8	14

Inspeksjonsluke

SIMID-Ød-C



Beskrivelse

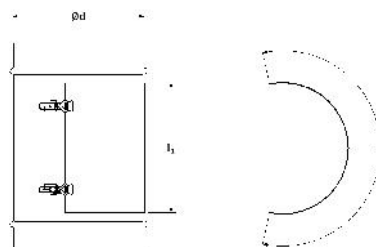
For ettermontering av inspeksjonsluke.

Dimensjoner

Kanaldiameter	l	Ød	THK
Ød ¹			
0-135	300	100	0,8-1mm
400-630	400	200	1,25mm
800-1000	500	400	1,5mm
1250-1500	600	500	1,5mm

Inspeksjonsluke med muffe

SIMID-J-Ød-C



Beskrivelse

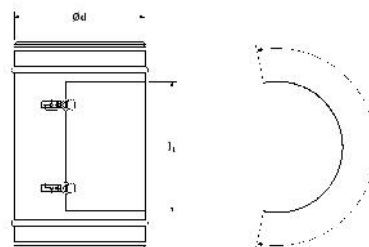
Inspeksjonsluke med muffe

Dimensjoner

Kanaldiameter			
Ød	l ¹	l	THKDuctclass
200<d<315	200	½Dia.	THKDuctclass
315<d<500	250	½Dia.	THKDuctclass
<500	300	½Dia.	THKDuctclass
"	400	½Dia.	THKDuctclass

Inspeksjonsluke med nippel

SIMID-IJ-Ød



Beskrivelse

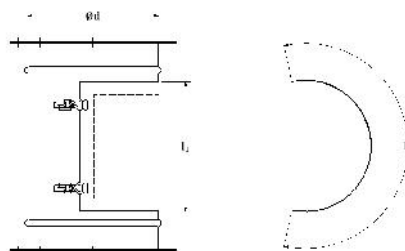
Inspeksjonsluke med nippel

Dimensjoner

Kanaldiameter	l'	l	THKDuctclass
Ød	l'	l	THKDuctclass
200<d<315	200	½Dia.	THKDuctclass
315<d<500	250	½Dia.	THKDuctclass
<500	300	½Dia.	THKDuctclass
"	400	½Dia.	THKDuctclass

Inspeksjonsluke med flens

SIMID-F-Ød-C



Beskrivelse

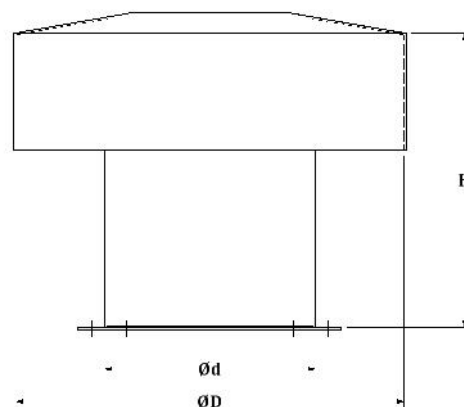
Inspeksjonsluke med flens

Dimensjoner

Kanaldiameter			
Ød	l'	l	THKDuctclass
200<d<315	200	½Dia.	THKDuctclass
315<d<500	250	½Dia.	THKDuctclass
<500	300	½Dia.	THKDuctclass
"	400	½Dia.	THKDuctclass

Inntakshatt

SIMIH-Ød-C



Beskrivelse

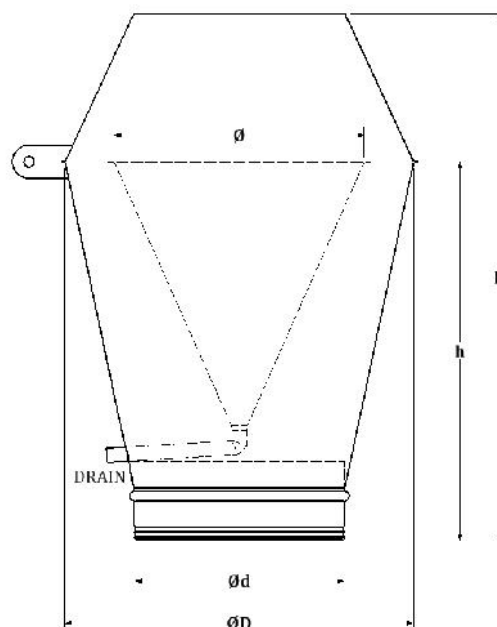
1. Lages med flens, nippel eller muffe
2. $\text{ØD} = 1,85 \times \text{Ød}$
3. $H = 1,4 \times \text{Ød}$

Dimensjoner

Ød	Netting
100	12x12x2
125	12x12x2
160	12x12x2
200	12x12x2
250	12x12x2
315	12x12x2
400	25x25x2,5
500	25x25x2,5
630	25x25x2,5
800	25x25x2,5
1000	25x25x2,5
1250	25x25x2,5

Jet Hatt

SIMJH-Ød-C



Beskrivelse

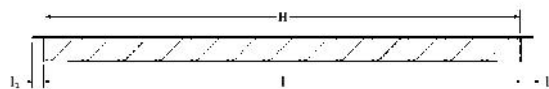
1. Lages med flens eller nippel kobling
2. Kan leveres med bardun fester
3. $H = 2,5 \times \text{Ød}$
4. $\text{Ø} = 1,25 \times \text{Ød}$
5. $h = 1,8 \times \text{Ød}$

Dimensjoner

Ød	Vekt	Netting
100	1,1	12x12x2
125	1,6	12x12x2
160	2,7	12x12x2
200	4,2	12x12x2
250	7,8	12x12x2
315	12,4	12x12x2
400	24,7	25x25x2,5
500	38,8	25x25x2,5
630	61,5	25x25x2,5
800	118,3	25x25x2,5
1000	184,7	25x25x2,5
1250	289,2	25x25x2,5

Ventilasjonsrist

SIMWL-BxHxL-C



Beskrivelse

Risten beskytter luftinntaket, ved normale forhold hindrer risten regn og vann i å trenge inn i luftinntaket. Risten er laget av spesialprofiler, enkel forsterket flens for montasje.

Risten kan også monteres i en ramme festet med rustfrie skruer, dette vil lette demontering og inspeksjon.

Som standard vil risten kunne fabrikeres i galvanisert stål, malt eller rustfri utførelse.

Risten kan også fabrikeres i andre materialer som kobber eller messing.

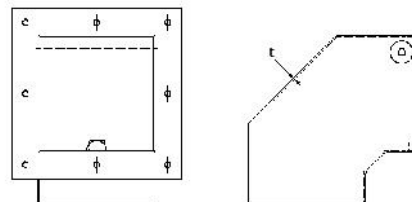
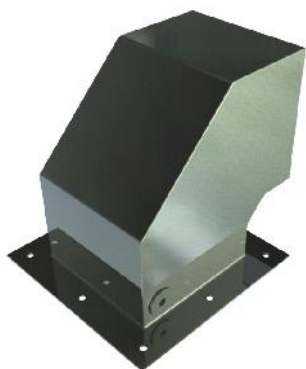
Ristens nominelle størrelse: utvendig dimensjon på risten uten ramme.

Dimensjoner

Produseres på mål

Vestlandskappe

SIMOC-BxHxL-C



Beskrivelse

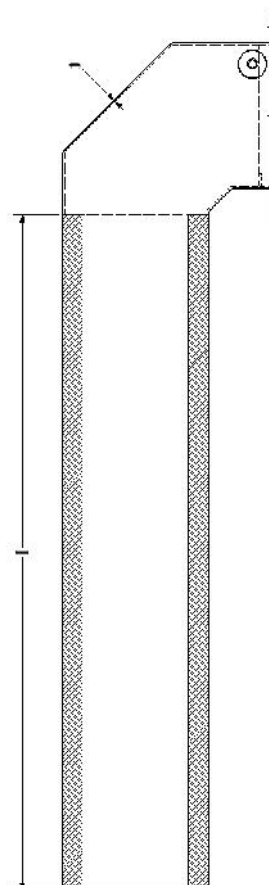
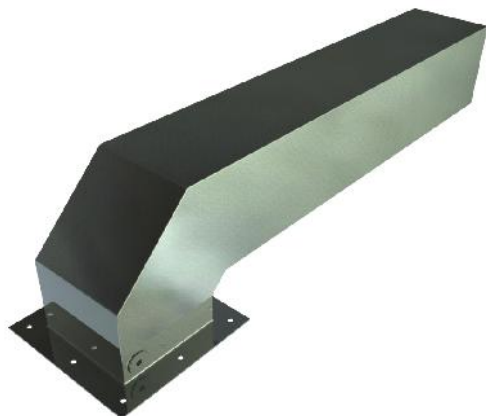
Kan leveres med eller uten spjeld.

Dimensjoner

Produseres på mål

Vestlandskappe isolert

SIMOC-S-BxHxL-C



Beskrivelse

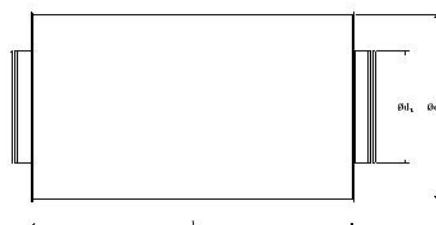
Kan leveres med eller uten spjeld.
Selvklebende Armaflex brukes som
isolasjon.

Dimensjoner

Produseres på mål

Lydfelle

SIMSA-Ød1-Ød2-C



Beskrivelse

Kan leveres med baffel.
Og isolasjon i 50mm eller 100mm.

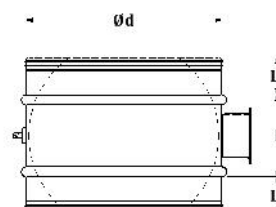
Dimensjoner

Ød ¹	Ød ²	L	Isolasjon	Vekt
100	200	600	50	4,51
125	225	600	50	5,26
160	260	600	50	7,10
200	300	600	50	8,43
250	350	600	50	10,24
315	415	600	50	14,01
400	500	600	50	17,76
500	600	600	50	21,65
630	730	600	50	27,12
800	900	600	50	38,05
1000	1100	600	50	48,43
1250	1350	600	50	59,90
1500	1600	600	50	71,37
100	300	1200	100	14,80
125	325	1200	100	16,56
160	360	1200	100	19,02
200	400	1200	100	24,84
250	450	1200	100	28,88
315	515	1200	100	33,98
400	600	1200	100	41,20
500	700	1200	100	49,17
630	830	1200	100	66,20
800	1000	1200	100	81,95
1000	1200	1200	100	101,25

Ød ¹	Ød ²	L	Isolasjon	Vekt
1250	1450	1200	100	123,86
1500	1700	1200	100	146,47

Reguleringsspjeld sirkulert

SIMBD-C-Ød-C



Beskrivelse

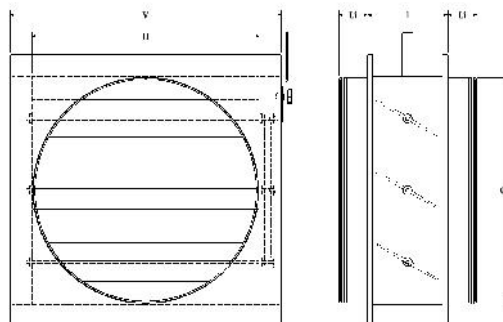
Manuelt reguleringsspjeld

Dimensjoner

Ød	Li	L
100	60	90
125	60	90
160	60	90
200	60	90
315	60	90
400	70	130
500	70	130
630	80	130

Reguleringsspjeld rektangulær

SIMBD-R-Ød-C



Beskrivelse

Manuelt reguleringsspjeld med sirkulær anslutning.

Dimensjoner

Ød	V	H	L	Li
200	280	200x200	220	60
250	330	250x250	220	60
315	395	315x315	220	60
400	500	400x400	220	70
500	600	500x500	220	70
630	730	630x630	220	80
800	900	800x800	220	80
1000	1100	1000x1000	220	100
1250	1410	1250x1250	220	100
1500	1660	1500x1500	220	100

Spirokanaler

Luftmengde (m³/h) / Hastighet (m/s)

Dim Ø	Hastighet (m/s)									
	1	2	3	4	5	6	7	8	9	10
100	28	57	85	113	141	170	198	226	254	283
125	44	88	133	177	221	265	309	353	398	442
160	72	145	217	290	362	434	507	579	651	724
200	113	226	339	452	565	679	792	905	1,018	1,131
250	177	353	530	707	884	1,060	1,237	1,414	1,590	1,767
315	281	561	842	1,122	1,403	1,683	1,964	2,244	2,525	2,806
400	452	905	1,357	1,810	2,262	2,714	3,167	3,619	4,072	4,524
500	707	1,414	2,121	2,827	3,534	4,241	4,948	5,655	6,362	7,069
630	1,122	2,244	3,367	4,489	5,611	6,733	7,855	8,978	10,100	11,222
800	1,810	3,619	5,429	7,238	9,048	10,857	12,667	14,476	16,286	18,096
1000	2,827	5,655	8,482	11,310	14,137	16,965	19,792	22,619	25,447	28,274
1250	4,418	8,836	13,254	17,671	22,089	26,507	30,925	35,343	39,761	44,179



gmc
hvac

www.gmc.no

GMC HVAC AS

Besøksadresse: Dusavikveien 27 | 4007 Stavanger

Postadresse: Postboks 4059 Tasta | 4092 Stavanger

Telefon 51 84 80 00 | **Telefaks** 51 84 81 09

E-mail: gmc.hvac@gmc.no